

# Архитектура и программирование массивно- параллельных вычислительных систем

## Лекторы:

[Боресков А.В. \(ВМиК МГУ\)](#)

[Харламов А. \(NVIDIA\)](#)

# План

- Существующие архитектуры
- Классификация
- Эволюция GPU
- GP GPU
- Несколько слов о курсе
- Дополнительные слайды

# План

- Существующие архитектуры
  - Intel CPU
  - SMP
  - CELL
  - BlueGene
  - NVIDIA Tesla/GeForce
- Классификация
- CUDA
- Несколько слов о курсе
- Дополнительные слайды

# Существующие многоядерные системы

Посмотрим на частоты CPU:

- 2004 г. - Pentium 4, 3.46 GHz
- 2005 г. - Pentium 4, 3.8 GHz
- 2006 г. - Core Duo T2700, 2333 MHz
- 2007 г. - Core 2 Duo E6800, 3 GHz
- 2008 г. - Core 2 Duo E8600, 3.33 Ghz
- 2009 г. - Core i7 950, 3.06 GHz
- 2010 г. - Core i5, 3.6 GHz
- 2011 г. - Core i7 Extreme 3.9 Ghz

# Существующие многоядерные системы

- Роста частоты практически нет
  - Энерговыведение ~ второй степени частоты
  - Ограничения техпроцесса
  - Одноядерные системы зашли в тупик

# Существующие многоядерные системы

- Повышение быстродействия следует ждать от параллельности.
- CPU используют параллельную обработку для повышения производительности
  - Конвейер
  - Multithreading
  - SSE
  - Hyperthreading

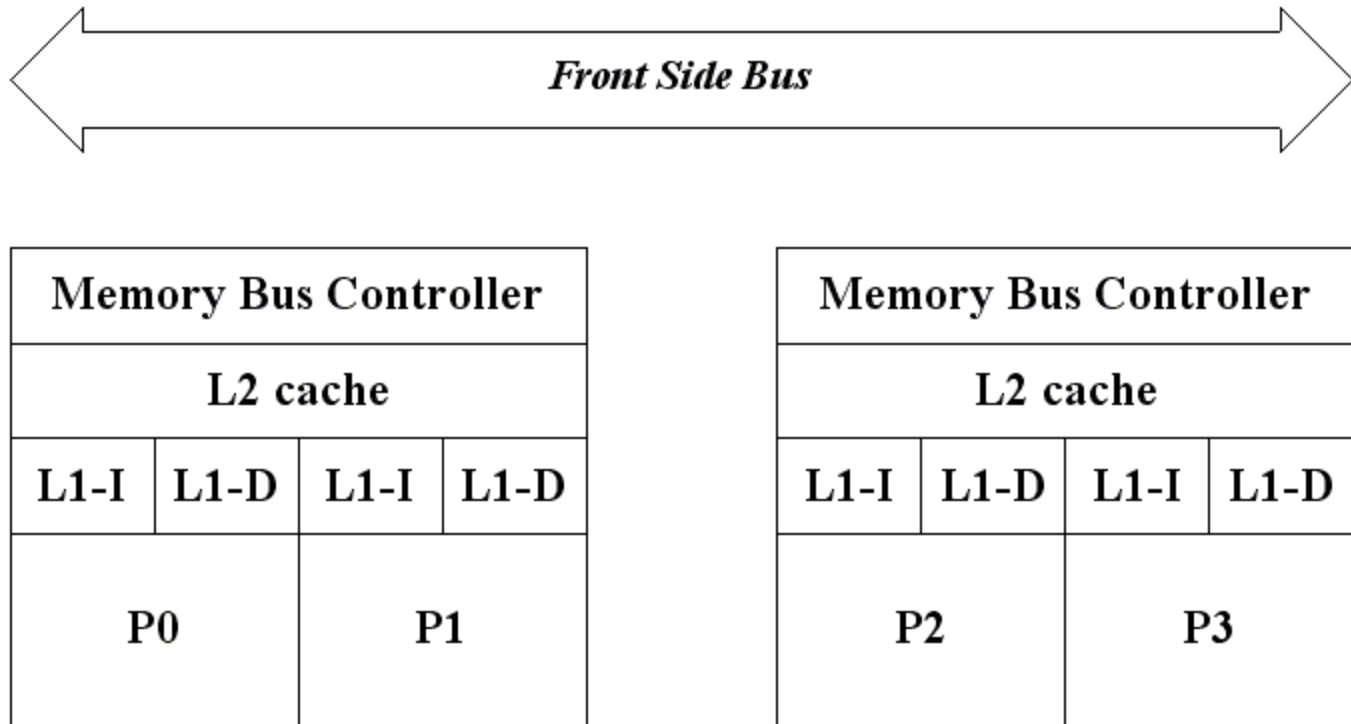
# Intel Core 2 Duo

- 32 Кб L1 кэш для каждого ядра
- 2/4 Мб общий L2 кэш
- Единый образ памяти для каждого ядра - необходимость синхронизации кэшей



<b>Memory Bus Controller</b>			
<b>L2 cache</b>			
<b>L1-I</b>	<b>L1-D</b>	<b>L1-I</b>	<b>L1-D</b>
<b>P0</b>		<b>P1</b>	

# Intel Core 2 Quad



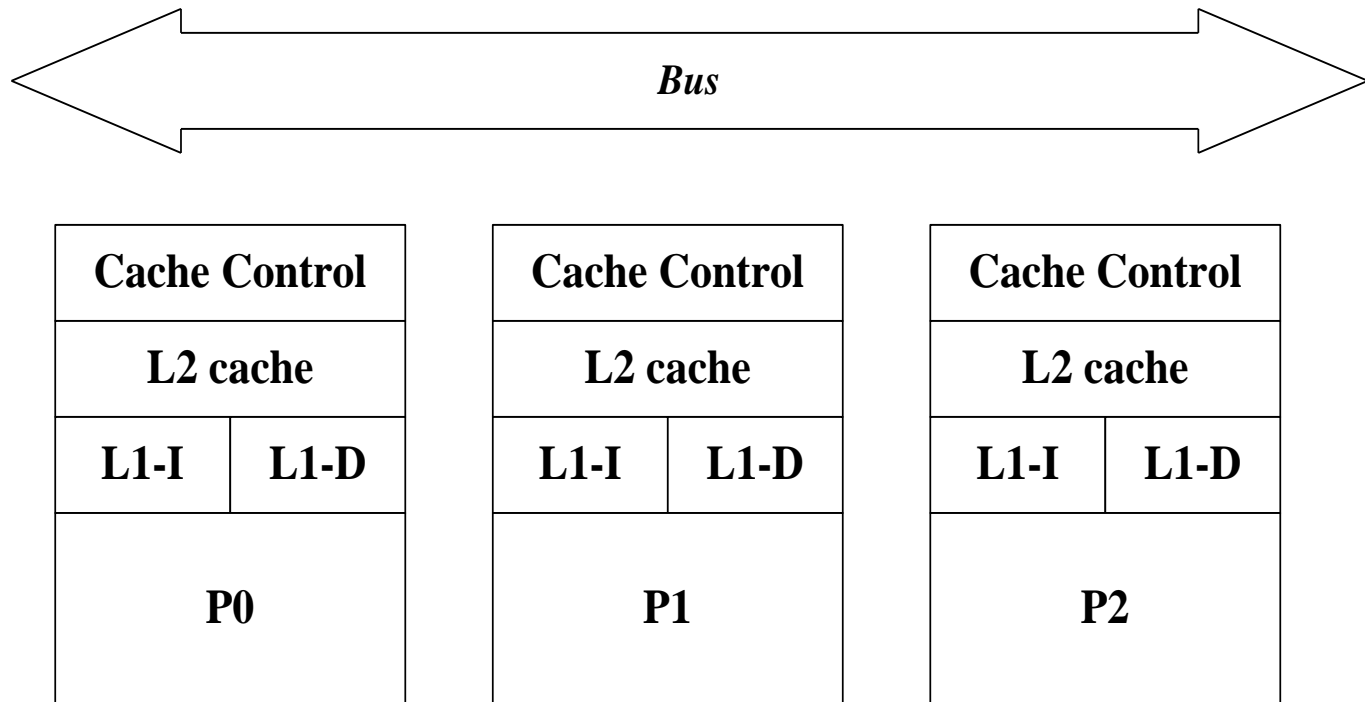


# Intel Core i7



<b>Memory Bus Controller</b>							
<b>L3 cache</b>							
<b>L2 cache</b>		<b>L2 cache</b>		<b>L2 cache</b>		<b>L2 cache</b>	
<b>L1-I</b>	<b>L1-D</b>	<b>L1-I</b>	<b>L1-D</b>	<b>L1-I</b>	<b>L1-D</b>	<b>L1-I</b>	<b>L1-D</b>
<b>P0</b>		<b>P1</b>		<b>P2</b>		<b>P3</b>	

# Symmetric Multiprocessor Architecture (SMP)



# Symmetric Multiprocessor Architecture (SMP)

Каждый процессор

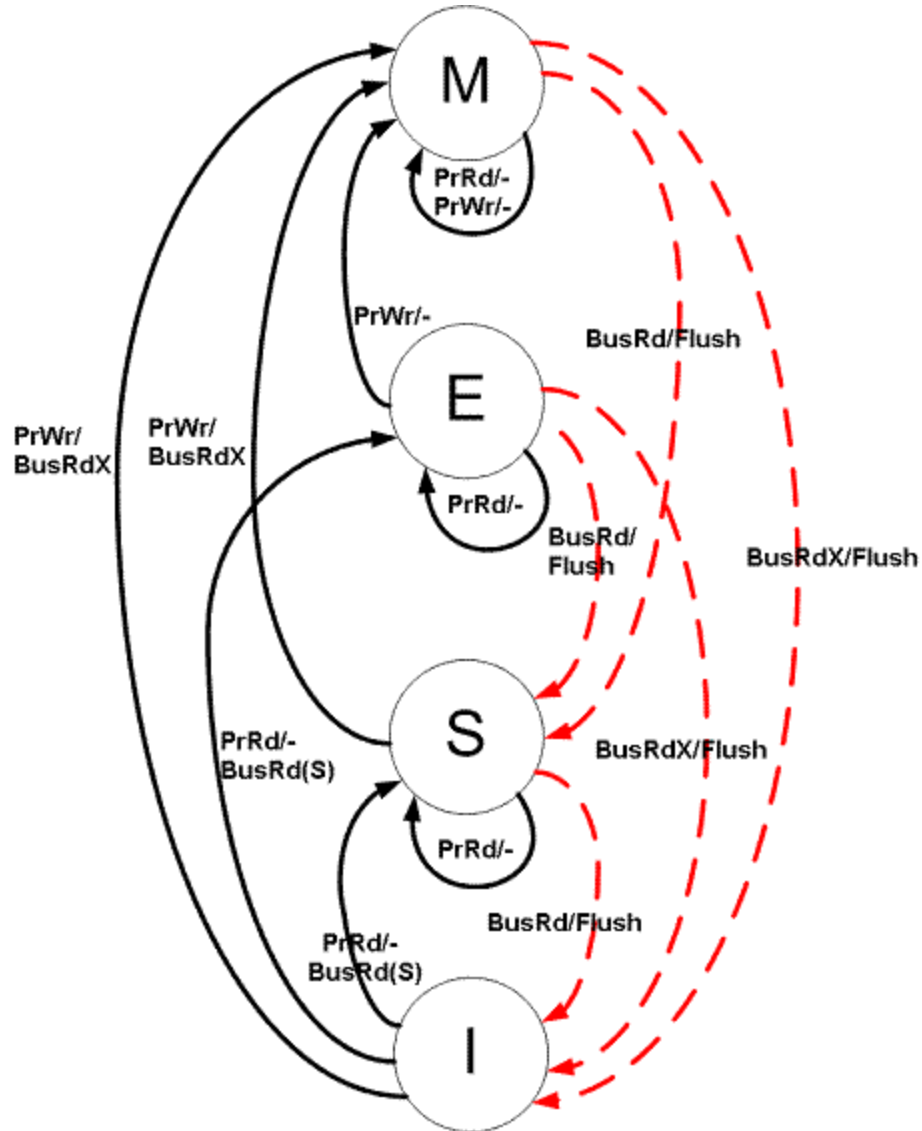
- имеет свои L1 и L2 кэши
- подсоединен к общей шине
- **отслеживает доступ других процессоров к памяти** для обеспечения единого образа памяти (например, один процессор хочет изменить данные, кэшированные другим процессором)

# Отслеживание кэшей для обеспечения целостности памяти

- Протокол MESI

- (M)odified - есть только в одном кэше и dirty
- (E)xclusive - есть только в одном кэше и clean
- (S)hared - есть в нескольких кэшах и clean
- (I)nvalid

# Конечный автомат для MESI



# Пример

- Есть массив данных длины  $N$
- Нужно на 4-ядерном процессоре найти число «7» в этом массиве
- Запускаем 4 нити (по одной на каждый процессор), каждая нить получает четверть массива

# Пример

- **Общий счетчик для всех нитей**
  - На каждой записи будет синхронизация всех кэшей
- **Отдельный счетчик на каждую нить**
  - Все зависит от их расположения в памяти

# Расположение счетчиков в памяти

```
int counts [4];
```

- Кэш работает группами байтов (линейками), обычно 32-64 байта
- Скорее всего они попадут в одну линейку и на каждую запись в один из счетчиков будет идти полная синхронизация всей линейки

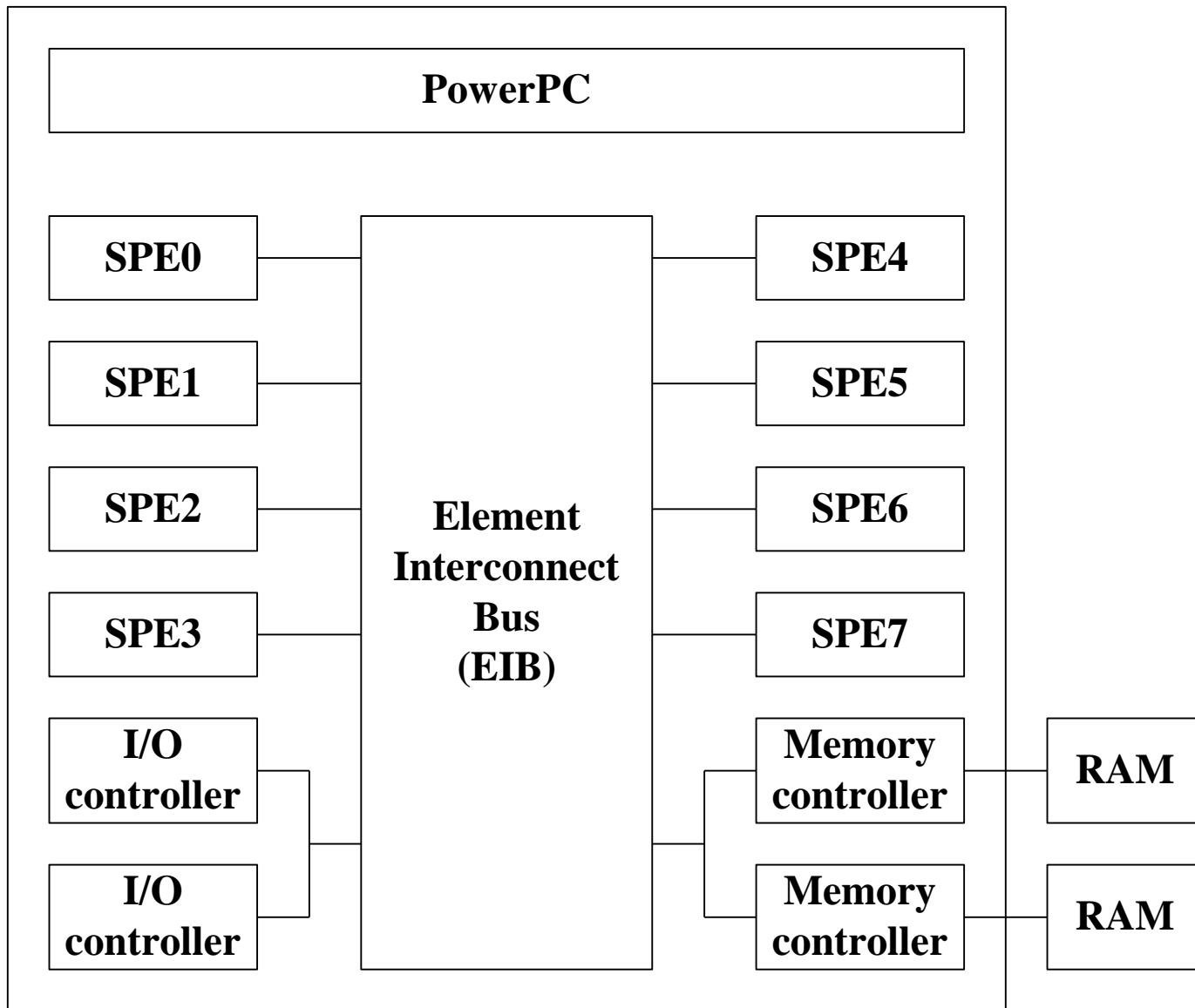


# Расположение счетчиков в памяти

```
struct {  
    int count;  
    char dummy [32-4];  
} counts [4];
```

- Тогда каждый счетчик попадает в свою 32-байтовую линейку

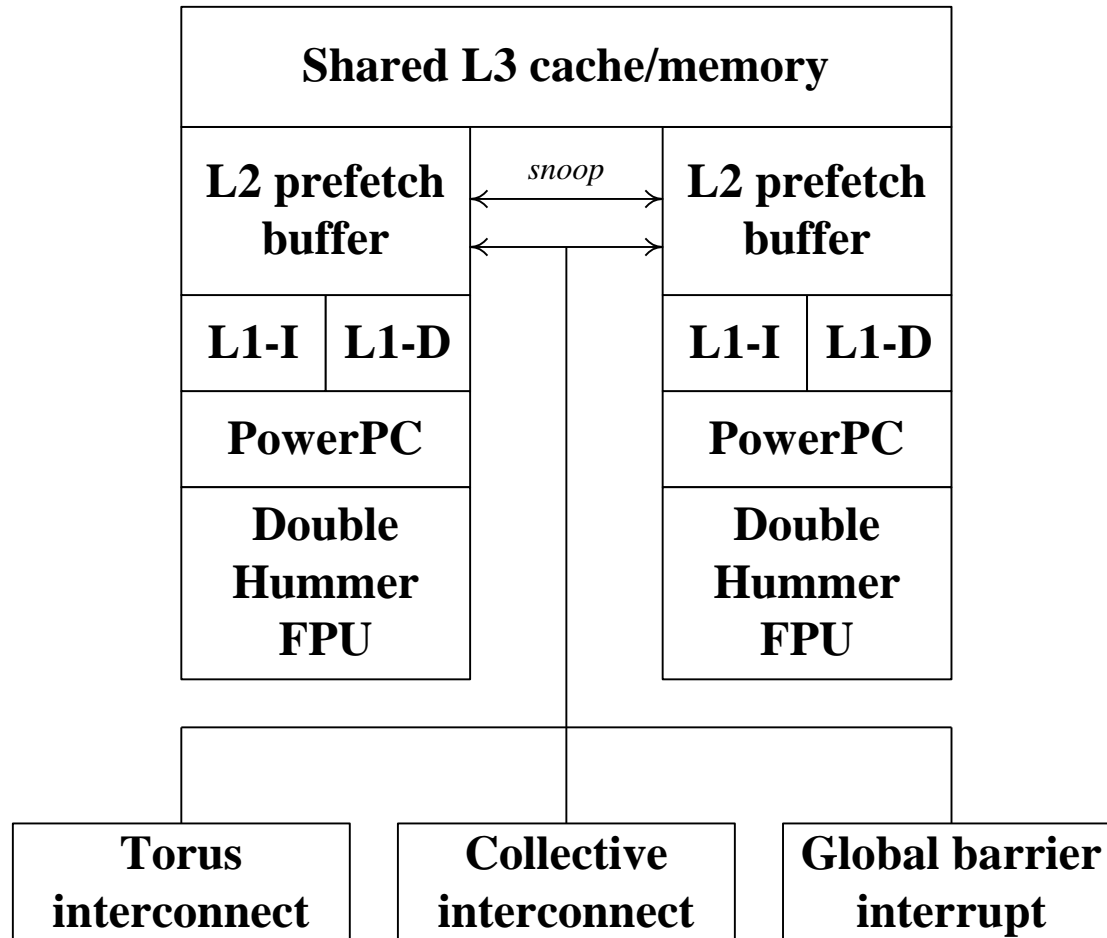
# Cell



# Cell

- Dual-threaded 64-bit PowerPC
- 8 Synergistic Processing Elements (SPE)
- 256 Kb on-chip на каждый SPE

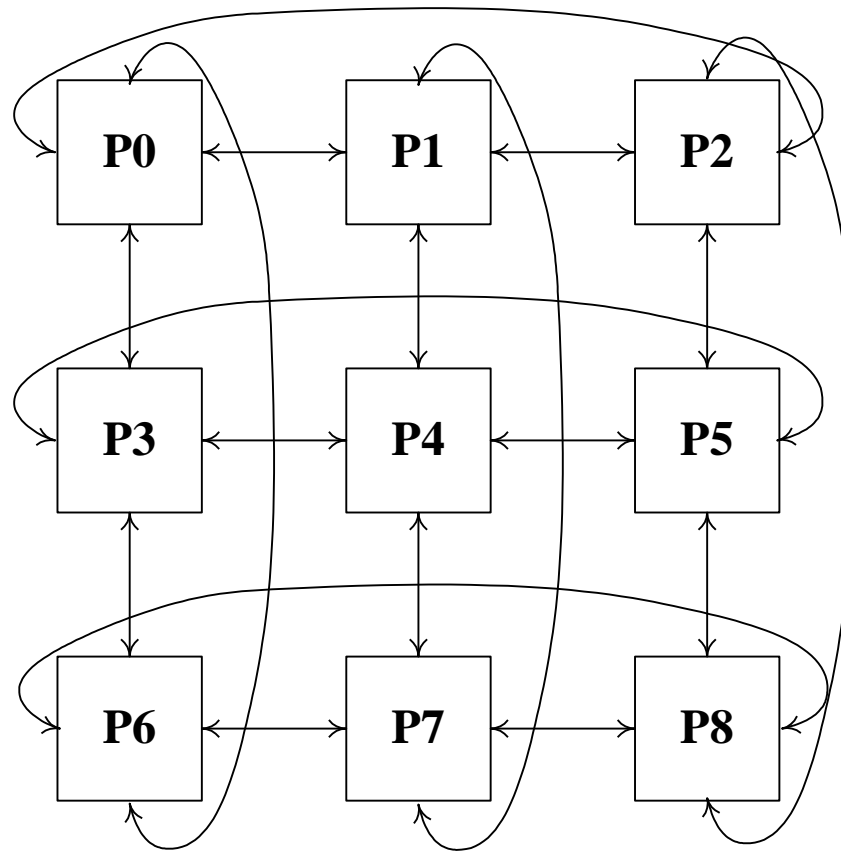
# BlueGene/L



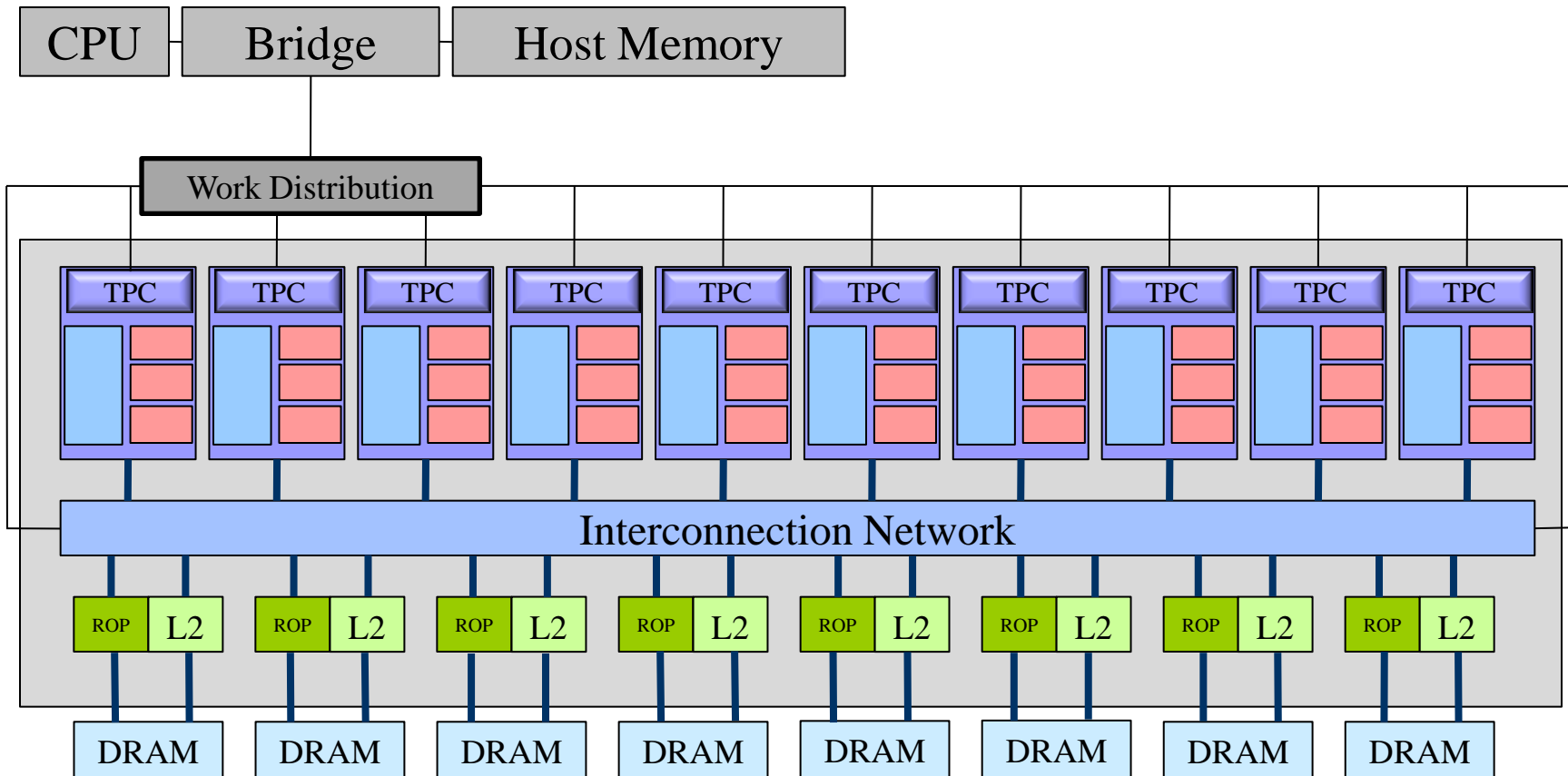
# BlueGene/L

- 65536 dual-core nodes
- node
  - 770 Mhz PowerPC
  - Double Hammer FPU (4 Flop/cycle)
  - 4 Mb on-chip L3 кэш
  - 512 Mb off-chip RAM
  - 6 двухсторонних портов для 3D-тора
  - 3 двухсторонних порта для collective network
  - 4 двухсторонних порта для barrier/interrupt

# BlueGene/L

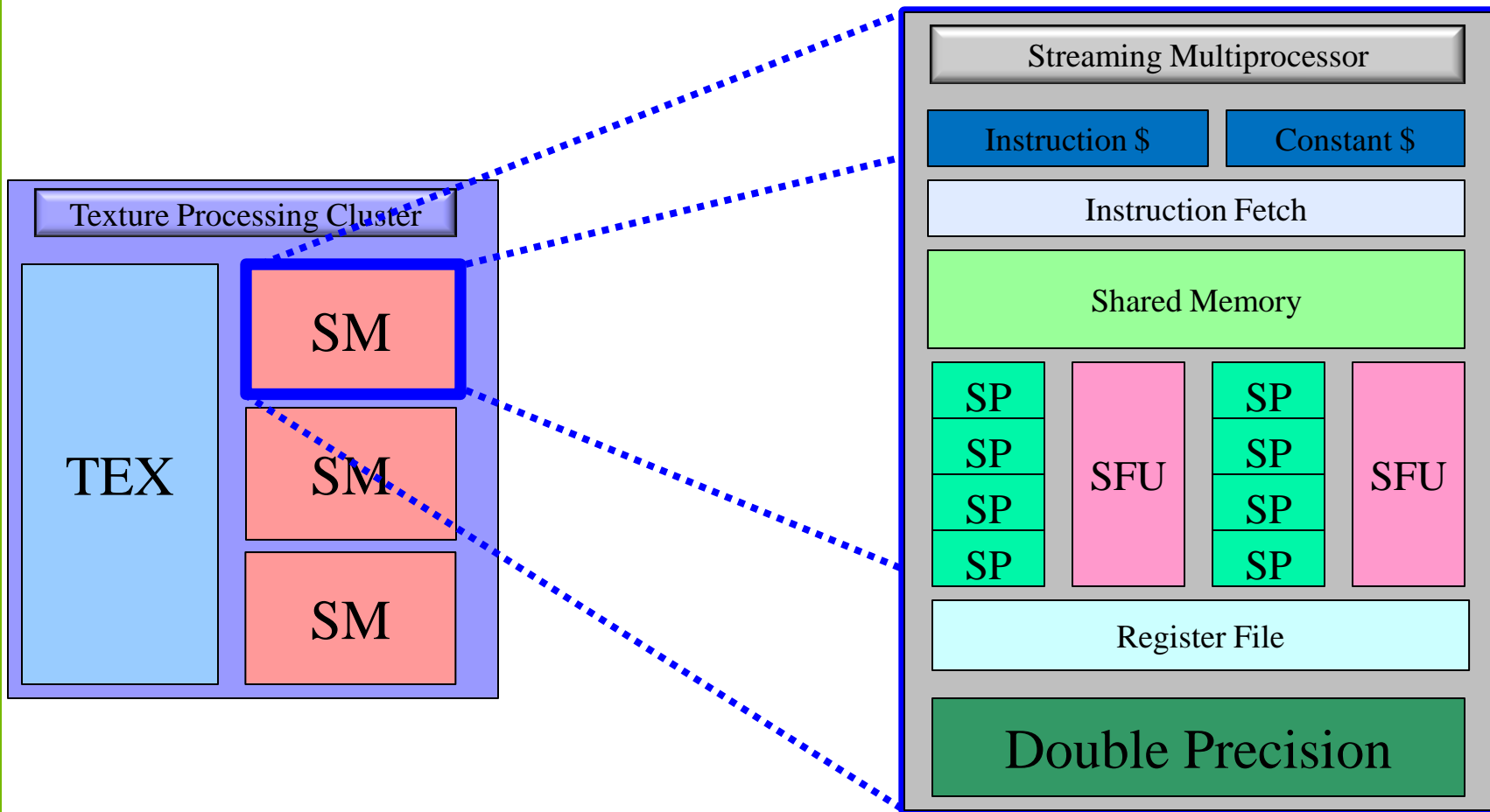


# Архитектура Tesla 10



# Архитектура Tesla

## Мультипроцессор Tesla 10





# Технические детали

- **RTM CUDA Programming Guide**
- **Run CUDAHelloWorld**
  - Печатает аппаратно зависимые параметры
    - Размер shared памяти
    - Кол-во SM
    - Размер warp'а
    - Кол-во регистров на SM
    - Т.д.

# План

- Существующие архитектуры
- Классификация
  - Примеры для CPU
- CUDA
- Несколько слов о курсе
- Дополнительные слайды

# Классификация

	<b>Single Instruction</b>	<b>Multiple Instruction</b>
<b>Single Data</b>	SISD	MISD
<b>Multiple Data</b>	SIMD	MIMD

# Классификация

- CPU - SISD
  - Multithreading: позволяет запускать множество потоков - параллелизм на уровне задач (MIMD) или данных (SIMD)
  - SSE: набор 128 битных регистров ЦПУ
    - можно запаковать 4 32битных скаляра и проводить над ними операции одновременно (SIMD)
- GPU - SIMD\*

# MultiThreading “Hello World”

```
#include <stdio.h>
#include <windows.h>
#include <process.h>    // для beginthread()

void mtPrintf( void * pArg );

int main()
{
    int t0 = 0; int t1 = 1;
    _beginthread(mtPrintf, 0, (void*)&t0 );
    mtPrintf( (void*)&t1);
    Sleep( 100 );
    return 0;
}

void mtPrintf( void * pArg )
{
    int * pIntArg = (int *) pArg;
    printf( "The function was passed %d\n", (*pIntArg) );
}
```

# MultiThreading “Hello World”

```
// создание нового потока
// необходимо указать:
// entry point функцию,
// размер стека, при 0 - OS выберет сама
// (void *) - указатель на аргументы функции
_beginthread(mtPrintf, 0, (void*)&t1 );

// напечатать из основного потока
mtPrintf( (void*)&t0);

// подождать 100 мс
// создание потока windows требует времени
// если основной поток закончит выполнение
// то и все дочерние потоки будут прерваны
Sleep( 100 );
```

# SSE “Hello World”

```
#include <xmmintrin.h>
#include <stdio.h>

struct vec4
{
    union
    {
        float    v[4];
        __m128   v4;
    };
};

int main()
{
    vec4 c, a = {5.0f, 2.0f, 1.0f, 3.0f}, b = {5.0f, 3.0f, 9.0f, 7.0f};
    c.v4 = _mm_add_ps(a.v4, b.v4);
    printf("c = {%.3f, %.3f, %.3f, %.3f}\n", c.v[0], c.v[1], c.v[2], c.v[3]);
    return 0;
}
```

# CPU

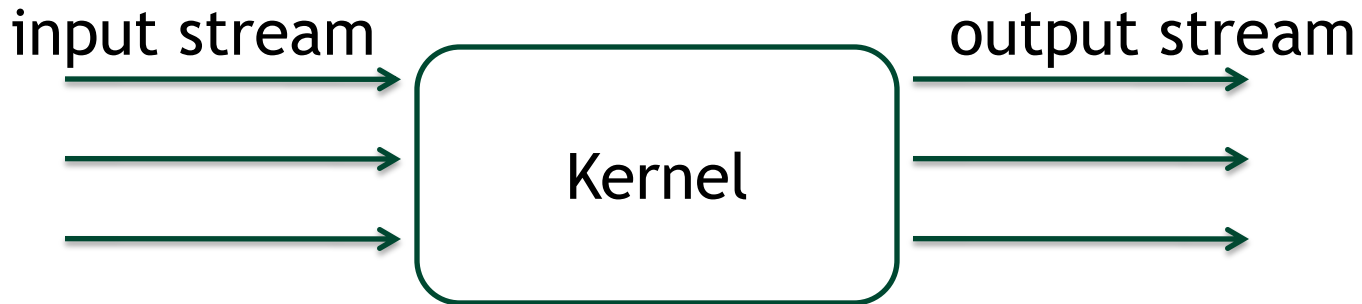
- Параллельное программирование CPU требует специальных API
  - MPI, OpenMP
- Программирование ресурсов CPU ограничено
  - Multithreading
  - SSE
  - Ограничивает пропускная способность памяти



# SIMD

- На входе поток однородных элементов, каждый из которых может быть обработан независимо
- На выходе – однородный поток
- Обработкой занимается ядро (kernel)

# SIMD



- Каждый элемент может быть обработан независимо от других
  - Их можно обрабатывать параллельно
- Можно соединять между собой отдельные ядра для получения более сложного конвейера обработки

# План

- Существующие архитектуры
- Классификация
- **CUDA**
  - Программная модель
  - Связь программной модели с HW
  - SIMT
  - Язык CUDA C
  - Примеры для CUDA
- Несколько слов о курсе
- Дополнительные слайды

# Эволюция GPU

- 3DFx Voodoo
  - Растеризация треугольников (вершины уже спроектированы)
  - Буфер глубины
  - Текстурирование треугольников
  - Альфа-блендинг

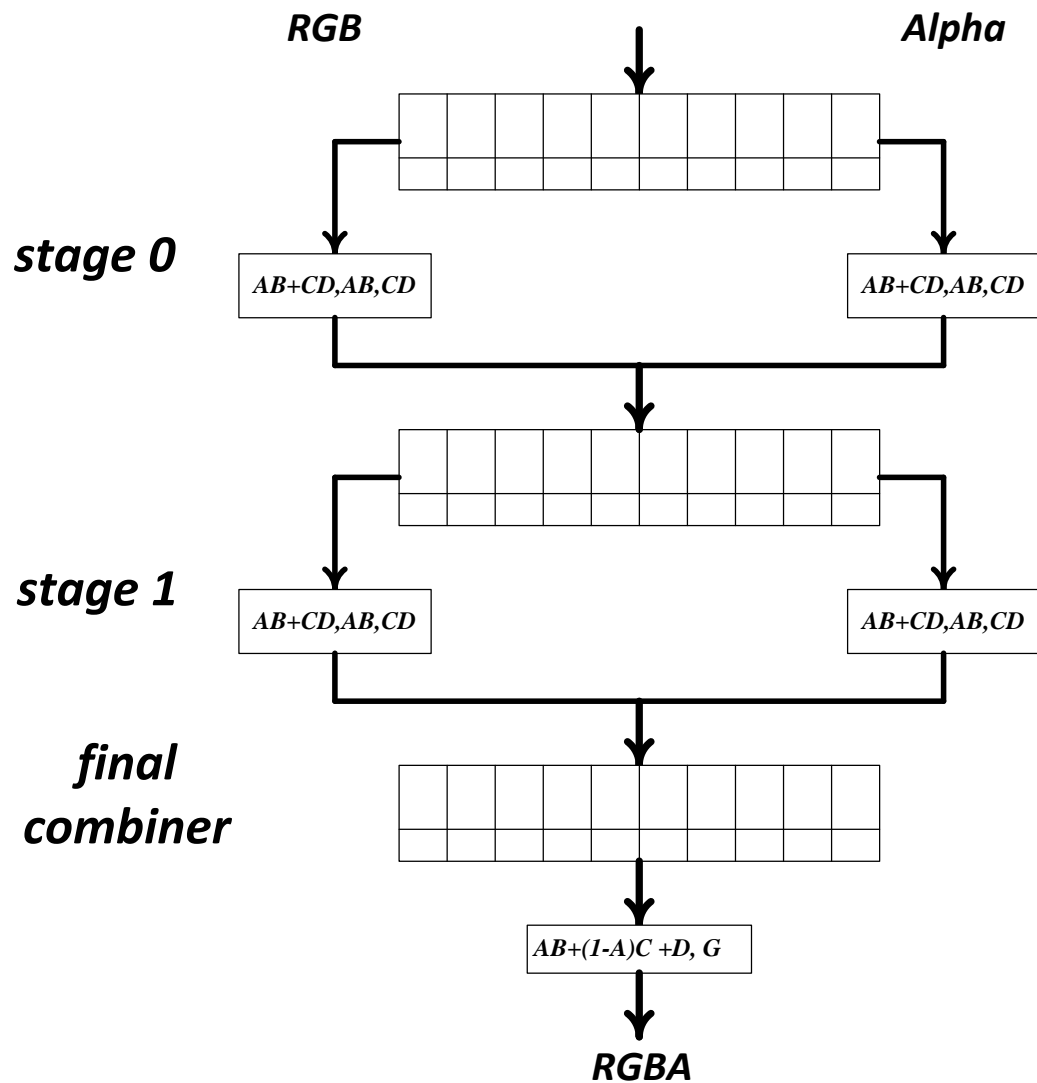
# GPU как SIMD

- Потоки вершин и фрагментов
- Каждая вершина может обрабатываться независимо от других но по одним и тем же правилам
- Каждый фрагмент может обрабатываться независимо от других но по тем же правилам

# Развитие GPU

- Увеличение быстродействия
  - Достаточно увеличить число вершинных и фрагментных блоков
- Увеличение гибкости
  - Хочется задавать законы обработки вершин и фрагментов

# Развитие GPU, register combiners



# Развитие GPU. Шейдеры

- Наибольшая гибкость - возможность задания программы для обработки (шейдера)
- Первыми появились вершинные шейдеры (GeForce 2/3)
- Затем фрагментные (GeForceFX 5xxx)
- Изначально писались на специальном ассемблере



# Пример вершинного шейдера

```
!!ARBvp1.0

ATTRIB pos      = vertex.position;
PARAM  mat [4] = { state.matrix.mvp };

# transform by concatenation of modelview and projection matrices

DP4 result.position.x, mat [0], pos;
DP4 result.position.y, mat [1], pos;
DP4 result.position.z, mat [2], pos;
DP4 result.position.w, mat [3], pos;

# copy primary color

MOV result.color, vertex.color;

END
```

# Высокоуровневые шейдерные ЯЗЫКИ

```
varying   vec3 lt;
varying   vec3 ht;

uniform sampler2D tangentMap;
uniform sampler2D decalMap;
uniform sampler2D anisoTable;

void main (void)
{
    const vec4   specColor = vec4 ( 0, 0, 1, 0 );

    vec3   tang = normalize ( 2.0*texture2D ( tangentMap, gl_TexCoord [0].xy ).xyz -
    1.0);

    float   dot1 = dot   ( normalize ( lt ), tang );
    float   dot2 = dot   ( normalize ( ht ), tang );
    vec2    arg   = vec2 ( dot1, dot2 );
    vec2    ds    = texture2D ( anisoTable, arg*arg ).rg;
    vec4    color    = texture2D ( decalMap, gl_TexCoord [0].xy );

    gl_FragColor   = color * ds.x + specColor * ds.y;
    gl_FragColor.a = 1.0;
}
```

# Развитие GPU

- Набор вершинных процессоров
- Набор фрагментных процессоров
- Поддержка текстур с компонентами типа float (полноценные многомерные массивы)
- Все операции выполняются над float'ми
- Итоговое быстродействие на порядок выше чем у CPU

# GPGPU

- Использование вычислительной мощности GPU для решения неграфических задач
  - Сортировка
  - N-частиц
  - Быстрое преобразование Фурье
- Код пишется сразу на двух языках - традиционном (C++) и шейдерном (GLSL)

# Ограничение GPGPU

- Необходимость использования графического API (OpenGL, DX)
- Отсутствует возможность взаимодействия между параллельно обрабатываемыми элементами
- Отсутствие поддержки операции типа *scatter*

# Специализированные API для GPGPU

- CUDA
- OpenCL
- DX Compute Shaders
- OpenGL compute shaders
- C++ AMP

# CUDA “Hello World”

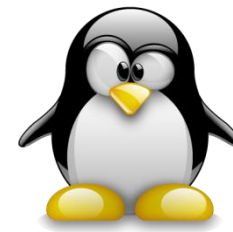
```
#define N (1024*1024)

__global__ void kernel ( float * data )
{
    int  idx = blockIdx.x * blockDim.x + threadIdx.x;
    float x  = 2.0f * 3.1415926f * (float) idx / (float) N;
    data [idx] = sinf ( sqrtf ( x ) );
}

int main ( int argc, char * argv [] )
{
    float a [N];
    float * dev = NULL;
    cudaMalloc ( (void**)&dev, N * sizeof ( float ) );
    kernel<<<dim3((N/512),1), dim3(512,1)>>> ( dev );
    cudaMemcpy ( a, dev, N * sizeof ( float ), cudaMemcpyDeviceToHost );
    cudaFree ( dev );
    for (int idx = 0; idx < N; idx++) printf("a[%d] = %.5f\n", idx, a[idx]);
    return 0;
}
```


# Несколько слов о курсе

- Математический спецкурс 0.5 года
- Несколько практических заданий
  - Оценка ставится по практическим заданиям





# Отчетность по курсу

- Практические задания
  - Задания сдаются на лекции
  - Либо по почте  by Google
    - с темой **CUDA Assignment #**
    - В течении недели с момента публикации
  - Если у вас не получается - дайте нам знать
    - **Заранее**
- Альтернатива
  - Дайте нам знать
    - **Заранее**

# Отчетность по курсу

- Если тема email отличается от **CUDA Assignment #**
  - MINOR FAIL
- Если ваш код не собирается или не запускается
  - MAJOR FAIL
- Если обнаруживается дубликат
  - EPIC FAIL

Недвусмысленный  
намек от кэпа



# Отчетность по курсу

- Если вы не сдадите задания и не предупредите **заранее**  
– FAIL
- Если вы выбрали альтернативу, но нас не предупредили **заранее**  
– EPIC FAIL

Недвусмысленный  
намек от кэпа



# Ресурсы нашего курса

- [Steps3d.Narod.Ru](#)
- [Google Site CUDA.CS.MSU.SU](#)
- [Google Group CUDA.CS.MSU.SU](#)
- [Google Mail CS.MSU.SU](#)
- [Google SVN](#)
- [Tesla.Parallel.Ru](#)
- [Twirpx.Com](#)
- [Nvidia.Ru](#)



# План

- Существующие архитектуры
- Классификация
- CUDA
- Несколько слов о курсе
- **Дополнительные слайды**
  - Эволюция GPU
  - Архитектура Tesla 8
  - Архитектура Tesla 20

# Эволюция GPU

- Voodoo - растеризация треугольников, наложение текстуры и буфер глубины
- Очень легко распараллеливается
- На своих задачах легко обходил CPU

# Эволюция GPU

- Быстрый рост производительности
- Добавление новых возможностей
  - Мультитекстурирование (RivaTNT2)
  - T&L
  - Вершинные программы (шейдеры)
  - Фрагментные программы (GeForceFX)
  - Текстуры с floating point-значениями



# Эволюция GPU: Шейдеры

- Работают с 4D float-векторами
- Специальный ассемблер
- Компилируется драйвером устройства
- Отсутствие переходов и ветвления
  - Вводились как vendor-расширения

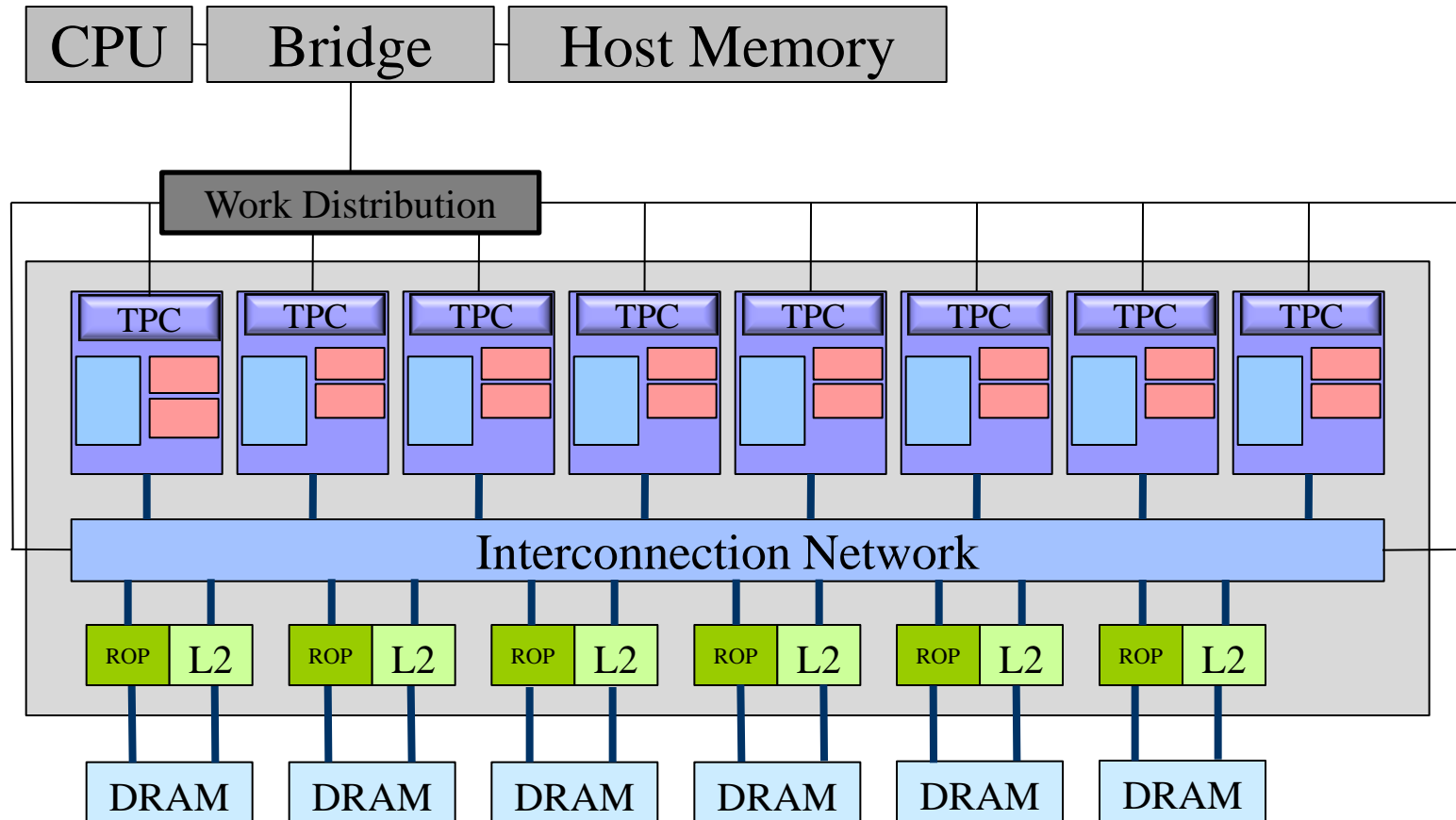
# GPGPU

- Использование GPU для решения не графических задач
- Вся работа с GPU идет через графический API (OpenGL, D3D)
- Программы используют сразу два языка – один традиционный (C++) и один шейдерный
- Ограничения, присущие графическим API

# Эволюция GPU: Шейдеры

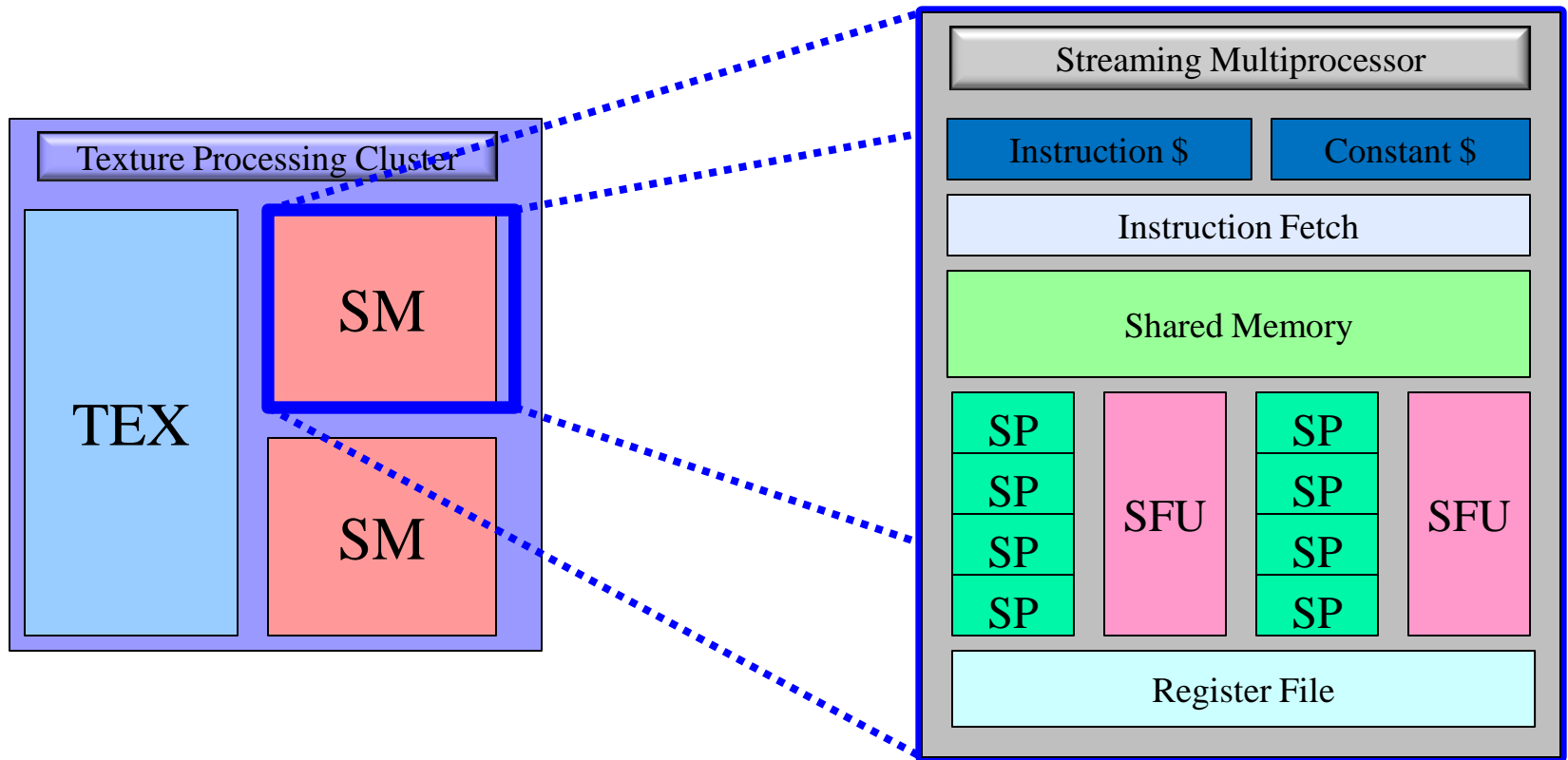
- Появление шейдерных языков высокого уровня (Cg, GLSL, HLSL)
- Поддержка ветвлений и циклов (GeForce 6xxx)
- Появление GPU, превосходящие CPU в 10 и более раз по Flop'ам

# Архитектура Tesla 8



# Архитектура Tesla:

## Мультипроцессор Tesla 8

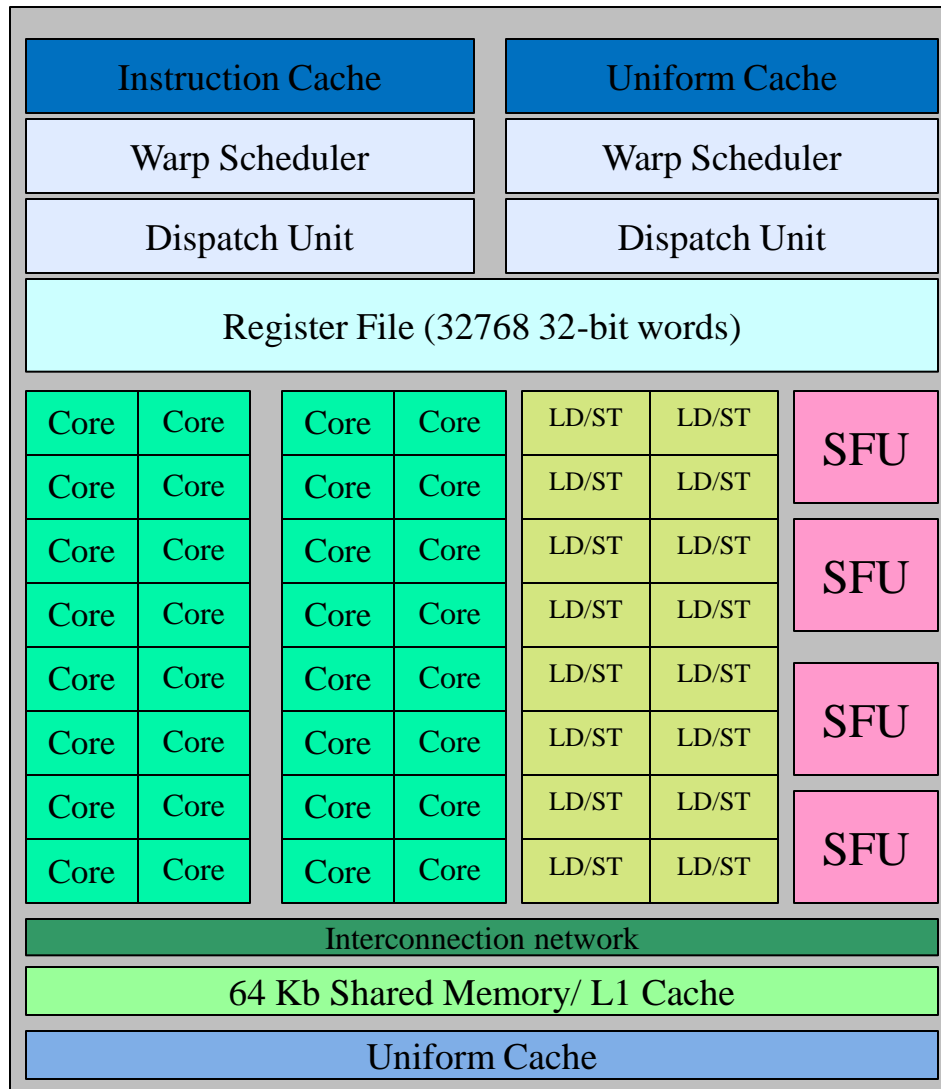


# Архитектура Tesla 20

- Объединенный L2 кэш (768 Kb)
- До 1 Tb памяти (64-битная адресация)
- Общее адресное пространство памяти
- ККО (DRAM, регистры, разделяемая память, кэш)
- Одновременное исполнение ядер, копирования памяти (CPU->GPU, GPU->CPU)
- Быстрая смена контекста (10x)
- Одновременное исполнение ядер (до 16)

# Архитектура Tesla 20

## Потоковый мультипроцессор



# Архитектура Tesla 20

- 32 ядра на SM
- Одновременное исполнение 2х варпов.
- 48 Kb разделяемой памяти
- 16 Kb кэш
  - или 16 Kb разделяемй + 48 Kb кэш
- Дешевые атомарные операции